

Jeremias Teräspiippu VISION

Asennus- ja käyttöohje




CHIMNEY SYSTEMS

Kiitämme hyvästä valinnasta.

Jeremias on Saksalainen Euroopan johtava ja suurimpia hormi- ja savupiippuvalmistajia melkein 50 vuoden alan kokemuksella. Takaamme tuotteemme hyvän laadun ja kestävyuden. Materiaaleina käytämme vain hyväksi todettuja raaka-aineita ja tuotteemme ovat alan parasta valikoimaa, sekä niitä toimitetaan ympäri maailmaa. Jeremias valmistaa monenlaisia savupiippuja; kiukaista ja takoista suuriin teollisuus- ja lämpövoimalaitoksiin sekä kaikkeen siltä väliltä.

Suosittelimme että asennuksen suorittaa alan ammattilainen. Pidä nämä asennus- ja käyttöohjeet tallessa. Käyttöohjeet tulee antaa asennuksen jälkeen savupiipun omistajalle, haltijalle, tai sen käytöstä vastaavalle. Pehdy ohjeisiin ennen asennusta ja käyttöönottoa.

Jeremias Teräspiippu Vision on laadultaan erinomainen, turvallinen ja CE-hyväksytyt. CE-merkinnällä valmistaja vakuuttaa, että merkinnässä ilmoitetut tekniset tiedot on varmistettu ja tuote testattu harmonisoidun tuotestandardien EN 1856-1 ja EN 1856-2 mukaisesti. Tuotteen soveltuvuus käyttökohteeseen ja -tarkoitukseen on aina kuitenkin varmistettava.

Jeremias Teräspiippu Vision on kaksiseinämäinen, eristetty metallijärjestelmäsavupiippu, päältä ja takaa lähteisiin tulisijoihin sisä- ja ulkokäyttöön, käytettäessä kiinteän polttoaineen (puu)tulisijoja. Jeremias Teräspiippu Vision lämpötilaluokitus on T600 eli piippu sopii kaikkiin tulisijoihin, joissa savukaasujen lämpötila ei ylitä 600 °C. Viljan poltto on kielletty.

Jeremias Teräspiippu Vision on helppo asentaa. On aina varmistettava savupiipun liitoksien yhteensopivuus liitettävään tulisijaan. Tarvittaessa Jeremias toimittaa mittojen mukaisen sovitteen tulisijan lähdön ja savupiipun välille.

Jeremias Teräspiippu Vision:in kokoaminen on hyvin yksinkertaista. Voit koota moduleista juuri sinulle tarpeisiisi sopivan savupiipun, tulisijan liitännästä ylös savupiipun hattuun asti. Piippua voi jatkaa hankkimalla lisäjatko-osia tarpeen mukaan. Osat sopivat toisiinsa ja erikoistyökaluja ei liittämässä tarvita. Piipun sisäputki on haponkestävää terästä ja ulkovaippa on ruostumatonta terästä. Eristeenä käytämme palokivivillaa. Moduulipiippujen avulla voidaan asentaa tulisija lähes mihin rakennukseen tahansa, mikäli se on rakennusmääräysten mukaan sallittua.

Jeremias-tiimi

SISÄLLYSLUETTELO

- 1. ENNEN PIIPUN HANKINTAA**
- 2. ALOITTAESSA ASENNUSTA**
 - 2.1. Toimituksen sisällön tarkistaminen
 - 2.2. Suojaetäisyydet ja kotelointi
 - 2.3. Pintakäsittelyt
- 3. ASENTAMINEN**
 - 3.1. Perustus ja piipun paino
 - 3.2. Hormin tuenta ja lumieste
 - 3.3. Hormin korkeus ja jatkaminen
 - 3.4. Moduulien liittäminen toisiinsa ja tulisijoihin
 - 3.5. Vesikaton ja katonpäällisten osien tiiveys
 - 3.6. Seinien ja rakenteiden läpiviennit
 - 3.7. Erityistapaukset
- 4. MODUULIKOHTAISET OHJEET**
 - 4.1. Aloituskappaleet
 - 4.2. Liukupanta
 - 4.3. Päätöskappale
 - 4.4. Jatko-osat
 - 4.5. T-Jakso
 - 4.6. T-Jakso nuohousluukulla
 - 4.7. Mutkajaksot
 - 4.8. Savupeltijaksot
 - 4.9. Läpiviennin lisäeristys
 - 4.10. Nuohous- ja tarkastusjakso
 - 4.11. Lyhennettävä jalusta
 - 4.12. Seinätuet
 - 4.13. Seinäkiinnikkeet
 - 4.14. Harusköysien kiinnitysrengas
 - 4.15. Yläpohjan kattotuki
 - 4.16. Peitelevyt
 - 4.17. Muurauslevy
 - 4.18. Sovitekappaleet
 - 4.19. Välikaton höyrysulku
 - 4.20. Sadehattu
 - 4.21. Kuminen sadekaulus (piipunjuuren tiiviste)
 - 4.22. Vilpe läpiviennit, sekä aluskatteen tiiviste
- 5. ASENNUS ESIMERKKEJÄ**
- 6. SAVUPIIPUN KÄYTTÖ JA HUOLTO**
- 7. HUOMIOITAVAT ASIAT, SÄÄNNÖT JA MÄÄRÄYKSET**
 - 7.1. Takuu ja tekniset tiedot. CE-Todistus
- 8. OHJEELLISET PERIAATEKUVAT LÄPIVIENNEISTÄ**

Säästä nämä käyttöohjeet myöhempää käyttöä varten.

Käyttöohjeet tulee antaa asennuksen jälkeen piipun omistajalle, kiinteistön haltijalle tai piipun käytöstä vastaavalle.

Perehdy ohjeeseen ennen asennusta ja käyttöönottoa.

Varastointi kuivassa tilassa ja varmistettava, että tuotteet eivät vaurioidu varastoinnin aikana.

1. ENNEN PIIPUN HANKINTAA

Rakennushankkeeseen ryhtyvän on huolehdittava, että savupiippu suunnitellaan ja rakennetaan sen käyttötarkoituksen edellyttämällä tavalla paloturvalliseksi. Lisätietoja tarvittavista toimenpiteistä saat oman kuntasi rakennusvalvonnasta ja paloviranomaisilta. Suunnittelussa ja asennuksessa pitää huomioida Ympäristöministeriön ohjeet YM745/2017.

Jokaisessa rakennuskohteessa on pääsuunnittelijan, rakennussuunnittelijan tai erityissuunnittelijan suunniteltava kohdekohtaisesti savupiippu läpivienteineen, sekä piipun pituus ja halkaisija niin, että saavutetaan piippuun liitettävän tulisijan toimintaan vaadittava veto sekä rakenteellinen kestävyys. Savupiipun toteutusta varten laadittavissa erityissuunnitelmissa tulee esittää YM745/2017 asetuksen mukaisesti paloturvallisuuteen liittyvät asiat.

Ennen piipun tilaamista huomioitavia asioita:

- Yllä mainitut piipun rakennesuunnitelmat ja asennusluvut ovat kunnossa
- Piippu soveltuu hankitulle tulisijalle (sisäputken halkaisija, nuohottavuus, pituus)
- Huomio suunnitelmissa piipun suojaetäisyydet.
- Ennen läpivientiaukkojen tekoa varmista, että tiellä ei ole välipohja- tai seinärunkopalkkeja
- Jos tulisijan paikasta johtuen joudut tekemään sivuttaissiirron piipussa, hanki tarvittavat lisäosat ennen työn aloittamista

2. ALOITATTAESSA ASENNUSTA

Saapunut toimitus tulee tarkastaa heti vastaanotettaessa ja mahdolliset kuljetusvauriot on annettava kuljettajalle tiedoksi ja merkittävä rahtikirjaan. Lisäksi kuljetusvauriosta on ilmoitettava viipymättä tuotteen myyjälle. Pakkaukset on ennen asennusta säilytettävä kuivassa tilassa ja sateelta suojassa. Suosittelemme, että asennuksen suorittaa ammattiliike.

2.1. Toimituksen sisällön tarkastaminen

Normaalitoimitukseen kuuluvat:

- tilauksen mukaiset piipunosat ja CE tarrat 2kpl.
- asennusohje
- toimitukseen sisältyvien osien määrä saattaa vaihdella riippuen savupiipun suunnittelusta ja toteutuksesta

Toimituksen sisällön vastaavuus tilaukseen tulee tarkistaa mahdollisimman nopeasti. Mahdollisista puutteista, viallisista tai vääristä osista on vastaanottajan ilmoitettava viipymättä tavarantoimittajalle. Puutteiden tai vikojen johtuessa tavarantoimittajasta, toimittaa tämä uudet osat mahdollisimman nopeasti työmaalle.

Valmistaja ja tavarantoimittaja eivät vastaa välillisistä vahingoista, viiveistä, työnseisauksista jne. tms. aiheutuvista kustannuksista.

2.2. Suojaetäisyydet ja kotelointi

HUOMIO! Tämän ohjeen laiminlyönti saattaa aiheuttaa palovaaran!

Suojaetäisyyksissä on noudatettava Ympäristöministeriön, sekä piipun valmistajan ohjeita.

Savupiippua ei ole testattu koteloituna, joten piipun kotelointi ei ole sallittua.

Palavatarvikkeiset rakennusosat sijoitetaan niin kauas savuhormin ulkopinnasta, ettei niiden lämpötila voi nousta yli +85°C, kuitenkin vähintään 100 mm:n etäisyydelle savupiipun *eristetyn* osuuden ulkopinnasta.

Piipun suojaetäisyydet:

Piipun suojaetäisyys eristetystä osuudesta on 100mm.

Savupiippu on tarvittaessa suojattava ihokontaktilta. Mikäli piipun lämpötila nousee käytettäessä yli 70 asteen, piippu on suojattava kosketukselta (EN ISO 13721-1) Savupiipun suojaus on erikseen suunniteltava, ja suojauksessa on huomioitava piipun suojaetäisyys. Suojaus ei kuitenkaan saa vaikuttaa ilman vaihtumiseen piipun ympärillä. Teräsrakenteisen takan pintalämpötila piippuyhteyden kohdalla saattaa tilapäisesti nousta korkeaksikin, tällöin piipun pintalämpötila nousee yli suurimman sallitun, ja piippu tulee suojata.

Suojauksessa voidaan käyttää esimerkiksi metalliverkkoa. Suojausta ei tarvita, mikäli tulisija on niin korkea, että piippuun ei pääse koskettamaan. Kosketussuojaus on huomioitava myös muissa asuinkerroksissa. Suunnitelmissa on myös kiinnitettävä huomiota siihen, ettei irtaimiston sijoittaminen savupiipun välittömään läheisyyteen ole mahdollista.

2.3. Pintakäsittelyt

Piipun ulkovaippa on ruostumatonta- ja maalatuissa piipuissa alumiinisinkittyä terästä. Valmistajan takuu ei ole voimassa, mikäli savupiipun pinta käsitellään toimituksen jälkeen.

3. ASENTAMINEN

Sarjavalmisteiset CE-merkityt Jeremias metallisavupiiput on testattu valmistajan toimesta järjestelminä yhdenmukaistetun tuotestandardin mukaisesti. Tästä syystä järjestelmärakenteesta ei saa poiketa.

Asennuksessa on aina käytettävä saman piippujärjestelmän osia, eikä osia saa liittää toisen valmistajan piippuosiin, eikä myöskään Jeremiaksen erilaisiin piippujärjestelmiin, mikäli valmistaja ei ole sitä erikseen hyväksynyt. Toisen valmistajan, tai omatekoisten osien käyttäminen on ehdottomasti kiellettyä. Liitettäessä vääriä osia, tuotteen CE-hyväksyntä, eikä takuu ole voimassa. Tätä asennusohjetta tulee noudattaa ilman poikkeuksia. Erikoistapauksissa pitää olla yhteydessä jälleenmyyjään, tai valmistajan edustajaan turvallisen asennuksen varmistamiseksi.

Ennen asennusta tutustu ohjeen lopussa kohtaan 5 huomioitavat asiat, säännöt ja määräykset.

Jeremias savupiippu muodostuu toisiinsa liitettävistä jaksoista eli elementeistä erikosisosineen. Se voidaan asentaa joko valmiiseen tai puolivalmiiseen rakennukseen tapauskohtaisesti valiten. Vesikaton lävistyksen on parasta tehdä valmiiseen kattopintaan. Näin ne saadaan aina oikeaan kohtaan.

Jeremias savupiippu toimitetaan osissa. Työnnä osat sisäkkäin, liitos on kartiomainen ja kiristyy painettaessa pohjaan asti. Piipun liitokset on oltava huolellisesti asennettuna. Liitoksissa ei käytetä massaa.

Pakkauksen mukana tuleva CE- merkintätarra kiinnitetään lähelle piipun alaosaan tai piipun pinnalle näkyvään paikkaan ja asentaja merkitsee piipun tyypin, asennuspäivämäärän sekä varmistaa sen nimikirjoituksellaan. Toinen tarra liitetään talon asiakirjoihin täytettynä em. tiedoilla.

3.1. Perustus ja piipun paino

Perustuksen on oltava liikkumaton, ja sen on kestävä savupiipun sekä tulisijan paino ja myös muut kuormitustekijöistä aiheutuvat rasitukset. Savupiippu voidaan tukea myös tulisijaan, jos se on mitoitettu kestämaan piipun paino.

Perustuksen kantavuustarvetta arvioitaessa, on huomioitava seuraavassa taulukossa olevien arvojen perusteella piipun kokonaispaino. Tulisijan päältä piippua asennettaessa on tulisijan valmistajalta selvitettävä tulisijan kuormituksenkestokyky. Tarkista tulisijan ohjeesta, onko tuenta ja kuormitus tulisijaan sallittu. Tarvittaessa kuormitusta tulisijaan voidaan vähentää käyttämällä seinätukia ja kiinnikkeitä savupiipulle.

Savupiippujen metripainot piipun halkaisijan mukaan:

Savupiippujen painot ovat:

sisähalkaisija 130mm	n.6.7 kg/m
sisähalkaisija 150mm	n.7.5 kg/m
sisähalkaisija 180mm	n.8.8 kg/m
sisähalkaisija 200mm	n.9.6 kg/m

Seinätukia ja –kiinnikkeitä käytettäessä rakennesuunnittelijan tulee varmistaa, että rakenteet kestävät piipun painon. Piipun pystysuorasta poikkeava asennus tulee aina tukea niin, ettei piipun paino tukeudu vinolle, tai vaakasuoralle osuudelle. Tämä koskee myös lyhyitä sivuttaissiirtoja.

3.2. Hormin tuenta ja lumieste

Jeremias savupiippu tuetaan suojaetäisyyksien puitteissa seuraavasti:

Sisäasennus: Piippu lepää joko tulisijan päällä tai lattialla. Mikäli kyseessä on normaali huonekorkeus (alle 4m), saadaan tarvittava tuenta sivusuunnassa välipohjan ja vesikaton läpivientikohdista (huomioi turvamääräykset).

Jos vapaa korkeus ylittää 4 metriä, piippu tuetaan rakenteisiin esim. harusten tai seinäkiinnikkeiden DWV-386 tai DWV-389 avulla.

Vesikaton yläpuolella: Piippu on tuettava haruksilla, tai tukipalkilla jos vapaa korkeus katolla ylittää 3m. Mikäli piipun korkeus katolla ylittää 1200 mm, on piipun nuohottavuus huomioitava nuohousluukulla, tai nuohoustasolla.

Ulkoasennus: Piippu lepää joko esimerkiksi seinätuella DWV-392 tai tukevalla valetulla anturalla tms. Piippu tuetaan seinään seinätuilla DWV-386 tai DWV-389.

Seinäkiinnikkeet DWV-386 tai DWV-389, sekä DWV-20, joiden välinen maksimietäisyys pystysuorassa tuennassa on 4m. Kiinnitys seinään tehdään siten, että seinärakenne ja itse kiinnitys kestävät piipun sille aiheuttamat kuormitukset (tarkista rakennesuunnittelijalta).

Mikäli katolla on vaara, että lunta ja jäätä kerääntyy piippua vasten, on piippu suojattava lumiesteellä.

3.3. Hormin korkeus ja jatkaminen

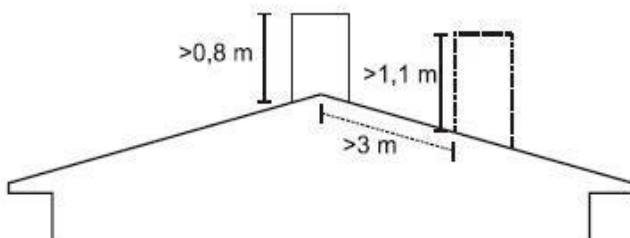
Moduulipiipun rakenteellinen maksimikorkeus on 14 metriä. Rakenteellisella korkeudella tarkoitetaan piipun omaa korkeutta. Mikäli piipun korkeus ylittää 14m, pitää piippuun asentaa DWV-ETN 07 keventämään piipun painoa. Piipun jatkoskohta ei saa osua vesikaton läpivienttiiviesteen *kiristyskohtaan*, eikä sitä suositella myöskään läpivientieristeen *eristeosuuden* kohdalle, liitoksen tarkistuksen helpottamiseksi.

Mikäli eristetyn piipun korkeutta halutaan jatkaa, niin saatavilla on eristettyjä jatko-osia, joiden pituudet ovat **1m** (hyötypituus 940mm) **0.5m** (hyötypituus 440mm) ja **0.25m** (hyötypituus 190mm) *Eristettyä piippuelementtiä ei saa lyhentää.*

- *Jatko-osat asennetaan aina aloitus- ja lopetusjakson väliin, ei koskaan lopetusjakson päälle.* Asennus tehdään niin, että eristetyn piipun **sisäputki** on` naaraspuoli` ylöspäin, osat
- Mikäli on mahdollista, ei piipun jatkoskohta asenneta lisäeristeen villan kohdalle, liitoksen tarkastuksen helpottamiseksi.
- Jos kyseessä on sisäkaton, että vesikaton läpivienti, on varmistettava siitä, että lisäeristeen vaipan ja vesikaton väliin jää tuuletusväli, vähintään 50mm (kuva)
- Sallittu maksimikorkeus eristetyille osuudelle on 14m. Mikäli käytetään DW-ETN 07, voi piipun korkeus ylittää 17m.

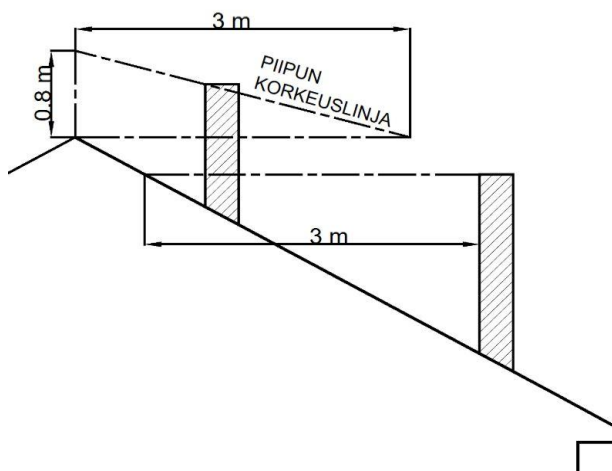
Piipun maksimikorkeus määräytyy katon kaltevuuden, muodon, tulisijan vedontarpeen sekä ympäristöolosuhteiden (esim. laaksossa, rinteessä, iso kotikoivu piipun lähellä jne.) mukaan. Tämä korkeus on varmistettava viranomaisilta ja tulisijan valmistajalta. Joskus saattaa olla, ettei piipun minimikorkeutta käytettäessä saavuteta riittäviä veto-olosuhteita. Tällöin on helppo jatkaa piipun pituutta, asettamalla päätöskappaleen DWV-32 alle tarvittava määrä jatko-osa.

YMPÄRISTÖMINISTERIÖN OHJEENMUKAISET KORKEUSMITOITUS PIIRROKSET



Malli-1

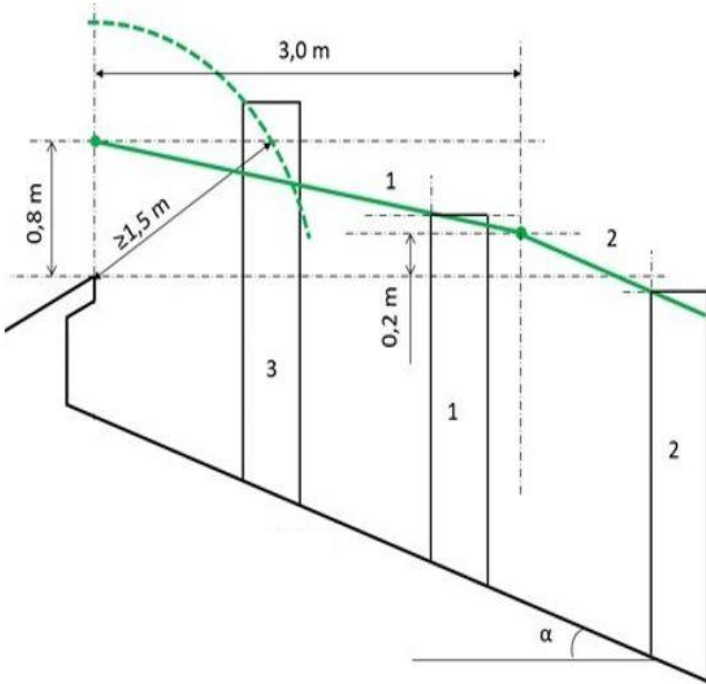
Vesikaton harjalla on savupiipun minimi korkeus 0.8 m. Mikäli kattokaltevuus on 20° tai pienempi, harjalla olevaan 0.8m korkeuteen lisätään 0.1m jokaista lapemetriä kohti. Esimerkkinä piipun etäisyys harjalta on 3m, jolloin piipun pituuteen lisätään 0.3m, näin piipun pituudeksi saadaan 1.1m (0,8 + 0,3)



Malli-2

Jos katon kaltevuus on yli 20° ja piipun etäisyys harjasta on 3m tai sen alle, määräytyy piipun korkeus kuvassa näkyvän korkeuslinjan mukaan. Mikäli piipun etäisyys harjalta on yli 3m, pitää piipun yläpään etureunan vaakaetäisyys kattopinnasta olla vähintään 3m

Malli-3



Jos piipun harjanpuoleisen reunan vaakaetäisyys on 3m tai sen alle, määräytyy piipun korkeus suoran 1 mukaan.

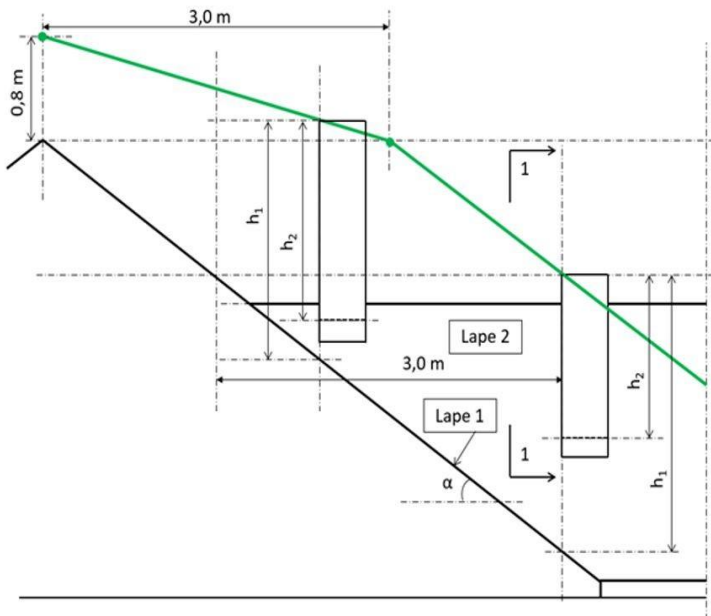
(piippu 1)

Kun piipun harjanpuoleisen reunan vaakaetäisyys palava-aineisen rakenteesta on yli 3m, määräytyy piipun korkeus suoran 2 mukaan. (piippu 2)

Huomioitavaa kuitenkin on, että palava-aineisen rakenteen ja piipun yläreunan etäisyys on vähintään 1,5m.

(piippu 3, kaareva katkoviivan linja).

Piipun pituutta määrittäessä tulee myös ottaa huomioon tuloilman sisäänottoaukot, sekä tuuletusikkunat, ettei savupiipun yläreunan etäisyys niihin ole alle 8m tai alle 5m, jos korkeusero on vähintään 3m.



Malli-4

Piipun yläpään pystysuora vähimmäisetäisyys kattopinnasta, määritetään kummallakin lappeella (lapeella 1 = h_1 ja lapeella 2 = h_2) lappeen kaltevuudesta riippuen malli-1 (kaltevuus on 20° tai pienempi) tai malli-2 (kaltevuus on 20° suurempi)

Esimerkissä etäisyys on määritelty lapeella 1. (kaltevuus on 20° tai isompi)

3.4. Moduulien liittäminen toisiinsa ja tulisijoihin

Eristetyn piipun alaosaan asennetaan ensimmäiseksi tulisijan liitostapaan soveltuva aloituskappale.

Moduulit liitetään toisiinsa seuraavasti:

Moduulien sisäputken laajempi yläpää (ns. naaraspuoli) tulee ylöspäin. Yläpäässä eristeet ovat samalla tasolla sisäputken ja ulkovaipan kanssa. Yläpuolelle tuleva moduuli lasketaan alla olevan moduulin päälle suorassa asennossa, varmistaen putkien ja eristeiden tiivis ja suora asettuminen toisiaan vasten. Piipun asennuksen jälkeen sisäputkimoduulit tiivistetään toisiaan vasten lyömällä niitä kevyesti esim. laudanpalan välityksellä noin 1,5kg vasaralla tai vastaavalla piipun laelta kevyesti alaspäin. Huom.! tämä on tehtävä ennen *päättöskappaleen* asentamista. Myös ulkovaippojen on asetettava suoraan ja tiiviisti paikoilleen.

Jos joudut irrottamaan moduulit toisistaan, toimi seuraavasti:

Vision-piipun liitokset kiristyvät toisiinsa asennettaessa, joten irrottaminen saattaa vaurioittaa savupiipun osia. Vaurioituneita osia ei saa käyttää uudelleen. Nosta vaippaa ja eristettä irrotettavasta ja sen alapuolella olevasta moduulista niin paljon, että liitoskohta tulee näkyviin. Lyö sitten puukalikalla sisäputken sivuttain niin, että putki irtoaa. Varo käyttämästä liiallista lyöntivoimaa.

Kun tulisija liitetään savupiippuun yhdysputkella ja mahdollisesti sen jatkoputkella, voidaan käyttää Jeremias yhdysputkia, jotka käyvät suoraan piippuihin. Päältä ja takaa liitettäviin kiviuneihin on omat sovitussosansa. Eri valmistajien tulisijoihin Jeremias tekee sovitteet mittojen mukaan. Joissain tapauksissa tulisijoissa on valmiiksi ”sovitusholkit” piippua varten, esim. kaakeli- ja vuolukivituotteet sekä jotkut öljy- sekä pellettikattilat.

Maakaasukattilat vaativat kondenssiveden poisto-osan. Tähän löytyy myös tarvittavat elementit.

3.5. Vesikaton ja katonpäällisten osien tiivistys

Piipun vesikaton lävistys on tehtävä huolellisesti vuotojen ehkäisemiseksi. Piipun mukana toimitamme EPDM-kumisen läpiviennin.

Vesikaton läpivientikappale, eli sadekaulus soveltuu kaltevuudeltaan 5–30° huopakattoihin, peltikattoihin sekä tapauskohtaisesti ”vartti”- ja tiilikattoihin, mikäli niiden profiilit eivät ole esteenä alumiinin hyvälle mukautumiselle ja liiman hyvälle pitävyydelle, sekä vesitiiviydelle. Liima ei sisälly toimitukseen, liimana on käytettävä vesikatoille hyväksytyjä liimatiivistemassoja. Alumiinilevyn koko on 850mm x 720mm.

Katolla suositellaan lisäksi käytettäväksi piipun ja harjan välistä lisäjätkopeltiä tai-huopaa. Pelti / huopa on ulotettava aina harjalta sadekauluksen harjanpuoleisen reunan päälle, käyttäen tarvittavaa määrää edellä mainittuja lisäosia. Lisäpelti / huopa asennetaan vähintään 50 mm sadekauluksen reunan päälle varmistaen vesitiiveys runsaalla liima/tiivistemassalla liitoksen ylä- ja alapuolelle. Lisäjätkopellit voi teettää pellitysalan liikkeellä. Jos vesikaton läpivienti osuu konesaumakaton sauman päälle, on lisäjätkopellit teetettävä pellitysalan liikkeellä.

Piipun vesikaton lävistys on tehtävä huolellisesti vuotojen ehkäisemiseksi. Vesikaton tiivistyksessä voidaan käyttää kumista DW piipunjuuren tiivistettä tai juurikartiota myrskykauluksella, joita on saatavilla eri kaltevuuksille. Myös aluskatteen tiivistyksestä on huolehdittava. Rakennuksessa olevaa aluskatetta ei saa kiinnittää suoraan piipun vaippaan. Rakennuksen aluskate kiinnitetään piipun ympärille laitettuun läpiviennin lisäeristyslieriöön, esim. uretaanipohjaisella liimatiivistysmassalla. Hirrestä valmistetut rakennukset painuvat aina uutena jonkin verran ja tämä on otettava huomioon tiivistyksiä tehdessä ja niiden kunnosta huolehdittaessa.

3.6. Seinien ja rakenteiden läpiviennit

Jeremias - Teräspiippu voidaan viedä myös seinien ja rakenteiden läpi tarvittavilla moduuleilla ja erikoisosilla. Erityisen tärkeätä on ennen savupiipun lopullisen paikan määrittystä tutkia talon rakenteet ja varmistua, etteivät läpiviennit vaikeudu rakenteiden tai suojaetäisyysvaatimusten vuoksi. *Seinän läpi tulevan jakson varaan ei saa kohdistua piipusta tai talon muista rakenteista minkäänlaista räsitusta.* Vaakatasossa seinien läpivientien suosittelimme, että vaakapituus ei ylitä 1000mm huomioiden piipun pituus ja -veto-olosuhteet.

3.7. Erityistapaukset

Maakaasukattilat

- Järjestettävä kondenssiveden poisto tarvittavilla erikoisosilla

Hakekattilat

- Suuri vedontarve, säädöt, sekä piipun halkaisija oltava oikein

Tuuliset olosuhteet

- varmistettava riittävä kiinnitys, tuenta tai harustus.

Lumikuormat

- asennetaan lumiesteet, ettei liikkeelle pääsevä lumi vaurioita piippua

Rakennuksessa koneellinen ilmanpoisto, huoneessa alipaine, ilmastointi tai muuten alipaineinen tilanne

- piippuihin asennetaan huippuimuri

Vaakavedot

- Vaakavedoissa pitää varmistaa piipun riittävä korkeus ja nuohousmahdollisuus. Suositus vapaasta tilasta nuohousluukun kohdalla on 60cm. Piippu on testattu 500mm seinävahvuudella, joten tämä on maksimi seinän vahvuus, johon vaakaveto voidaan asentaa.
- Huomioi myös, että ympäristöministeriön asetuksen mukaan 1.1.2018 alkaen, Suomessa savupelti on pakollinen varuste savupiipussa, mikäli sellaista ei ole asennettavassa takassa.

4. MODUULIKOHTAISET OHJEET

4.1 Aloituskappale DWV-37, DWV-37GW ja DWV-261, DWV-262

Asennetaan aina alimmaiseksi, kun piippu lähtee tulisijan päältä. Kun piippu asennetaan laitteen taakse, aloituskappaleen paikka on heti laitteen takana. DWV-37GW:tä ja DWV-261 käytettäessä on oltava sovite tulisijan savuaukkoon. DWV-261:tä ja DWV-262:ta voidaan lyhentää sopivaan mittaan. DWV-261:n pituus lyhentämättömänä on 500mm ja 262:n pituus lyhentämättömänä on 1000mm.

4.2. Liukupanta DWV-1348

Liukupanta asennetaan tulisijan päälle peittämään takan ja savupiipun lähdössä mahdollisesti käytettyä sovitetta, jolla savupiippu on muutettu tulisijan savuaukkoon sopivaksi. Liukupannalla voidaan myös peittää tulisijan ja aloituskappaleen välinen rako. Liukupanta korvaa liitoksessa aloituskappaleen lukituspannan, joka poistetaan. Liukupannan alaosassa on siivekkeet, ja yläosassa taite sisäänpäin.

4.3 Pääöskappale DWV-32

Asennetaan aina ylimmän jatko-osan päälle viimeiseksi.

4.4 Jatko-osat DWV-13, DWV-14 ja DWV-15

Jatko-osat DWV-13 (1000mm), DWV-14 (500mm), DWV-15 (250mm) ovat suoria moduuleja, joita asennetaan aloituskappaleen DWV-37:n ja päätöskappaleen DWV-32 väliin niin monta, että piipun pituus on määräysten mukainen.

Liitoskohtien limityksestä johtuen hyötypituudet ovat:

DWV-13	940mm
DWV-14	440mm
DWV-15	190mm

Huomioi myös moduulien mitoitus ja asettelu niin, että niiden sauma ei tule välipohjan tai vesikaton lävistyskohtaan. Jatko-osat asennetaan aina sisäputken "naaraspuoli" ylöspäin. *Jatko-osia ei saa lyhentää.*

4.5 T-jaksot DWV-317 (87°), DWV-11 (90°) ja DWV-12 (45°)

Asennettaessa piippu tulisijan taakse tai seinän ulkopuolelle, käytetään laitteen kytkemiseksi T-jaksoa liitoksineen. T-jaksosta ylöspäin piippua jatketaan aina jatkososilla. T-jaksoja on saatavilla liitynnän eri kulmilla 45°, 87° ja 90°

4.6. T-jaksot nuohousluukulla DWV- 309 (90°) ja DWV-421 (87°)

Käytetään korvaamaan T-jakso 317, kun on nuohottava savupiipun vaakasuora osuuteen ei ole mahdollista asentaa erillistä nuohous- ja tarkastusjaksoa savupiippuun. DW-309 vaakasuoraliitos on 90° ja DWV-421 vaakasuoraliitos on 87°. Nuohousluukun edessä pitää olla työtilaa vähintään 0,6 metriä. Nuohousluukku tulee olla vähintään 0,1 metriä hormin pohjaa korkeammalla. Nuohousluukkuja ei saa sijoittaa autosuojiiin eikä palovaarallisiin tiloihin.

4.7 Mutkajakso DWV-16 (15°), DWV-17(30°) ja DWV-18 (45°)

Mutkajaksoja on 15°, 30° ja 45° asteen kulmissa, jolla voidaan tehdä sivuttaissiirto asettamalla kaksi mutkaa päällekkäin. Käytetään esim. kattoristikon kiertämiseen. Sivuttaissiirtymää voidaan lisätä laittamalla näiden kulmien väliin tarvittavan mittainen jatko-osa. Siirto on tuettava hyvin yläpuolelta. Mutkajaksoja on saatavana (tehdastilauksena) myös 90°:n kulmalla nuohousluukulla tai ilman. Mikäli käytetään yli 30° mutkajaksoa on savupiipun puhdistettavuus varmistettava esim. nuohousjakson avulla.

4.8 Savupeltijakso DWV-432 ja DWV-436

Savupeltijakso on pakollinen 1.1.2018 jälkeen asennetuissa piipuissa, joissa ei ole jatkuva polttoaineensyöttö. Mikäli takassa on savupelti, ei sitä tarvita piipussa. Jakso asennetaan piippuun sellaiselle korkeudelle muiden elementtien väliin, että sitä voidaan helposti käyttää. Savupeltijakso asennetaan aina sisäputken "naaraspuoli" ylöspäin.

DWV-432 on pituudeltaan 1000mm, DWV-436 on pituudeltaan 500mm.

Ennen asennusta ja asennuksen jälkeen on savupellin moitteeton toiminta tarkastettava.

4.9 Läpiviennin lisäeristys KDW554E

Läpiviennin lisäeristys KDW554E on pakollinen, mikäli piippu asennetaan sellaisesta katosta tai välipohjasta läpi, jossa on lämmöneristys. Lisäeristys asennetaan sisäkaton peitelevyn päälle. Sellaisissa kohteissa, joissa käytetään höyrynsulkua, on sisäkaton peitelevyn ja lisäeristeen väliin asennettava silikoninen 73217-höyrynsulun tiiviste. Muunlaisten höyrynsulkutiivisteiden käyttö on kielletty.

Läpivientieristyslieriön pohjalla on 200 mm kerros palovillaa, joka tulee tiiviisti piippua vasten, eikä tuolle 200mm osuudelle suositella piippuelementtien välistä liitoskohtaa. Piippuelementtien liitoskohta voi olla lieriön vapaassa tilassa. Läpivientieristeen yläosan peltilieriö pitää olla vapaasti tuulettuva, eikä sinne saa laittaa mitään palavaa tai palamatonta ainetta, on huolehdittava siitä, että lisäeristeen vaipan ja piipun väliin ei pääse mitään sinne kuulumatonta. Lisäeristeen peltilieriön tulee ulottua vähintään 100 mm yläpohjaeristeen yläpuolelle. Peltilieriöitä on kaksi, joten lieriön korkeutta voidaan tarvittaessa jatkaa, joko niittaamalla tai poraruuveilla. Jatkaminen on syytä tehdä huolellisesti, ettei jatkolieriö pääse valumaan alas ja näin katon eristemateriaali pääsee kiinni piippuun, aiheuttaen tulipalon vaaran.

Yli 25 asteen kulmassa olevan sisäkaton asennuksessa, tarvitaan useamman läpiviennin lisäeristykseen villaosat, jotta ne pystytään leikkaamaan katon kaltevuuden mukaisesti. Leikatessa tulee huomioida, että lisäeristettä tulee vain 200 mm korkeudelta piippua vasten. Tarkemmat asennuskuvat löytyvät tämän asennusohjeen lopussa olevista läpivientipiirustuksista.

4.10. Nuohousjakso DWV-10

Nuohousjaksoa käytetään silloin, kun piippua ei päästä nuohoamaan sen ylä- tai alaosaan. Esim. jos piipun yläpää on vesikaton pintaa niin paljon korkeammalla, että nuohoaminen ei yläkautta tai alhaalta imuroimalla onnistu. Nuohousjakso asennetaan sisäputken "naaraspuoli" ylöspäin muiden moduulien väliin helpolle nuohouskorkeudelle. Nuohousluukun edessä vaaditaan työtilaa vähintään 0,6 metriä. Nuohousluukku tulee olla vähintään 0,1 metriä hormin pohjaa korkeammalla. Nuohousluukkuja ei saa sijoittaa autosuojiiin eikä palovaarallisiin tiloihin.

4.11. Lyhennettävä jalusta DWV-03 ja jalustat DWV-05, DWV-07

Piipun lähtiessä lattialta, käytetään sen alaosaan lyhennettävää jalustaa **DWV-03**, jonka korkeus on 185-635mm. Jalustojen paikka savupiipussa on yleensä heti nuohousjakson tai T-jakson alapuolella. Jalusta DWV-03 kiinnitetään lattiaan lattiämateriaaliin sopivilla ruuveilla. Jalusta on lyhennettävissä katkaisemalla, ja se on varustettu kondenssiveden poistolla. Kun jalustan paikkaa sovitetään piipussa päästään oikeaan korkeuteen tulisijan savuaukkoon nähden lyhentämällä jalustaa.

DWV-05 jalustaa käytetään esim. seinänläpivienneissä alimaisena, kun piippu asennetaan rakennuksen ulkoseinää pitkin.

DWV-07 taas asennetaan keventämään piipun painoa, kun piipun korkeus sitä vaatii. DWV-05 sekä DWV-07 asennetaan seinätuen päälle, joita löytyy eri mittaisina.

Huolehdi tarvittaessa kondenssiveden poistosta.

4.12. Seinätuet DW-392, -393, -407, ZUWA

Seinätukea käytetään, kun piipun paino tuetaan seinästä. Seinätuki kiinnitetään seinään siten, että seinärakenne ja kiinnitystapa kestävät koko piipun kuormituksen (selvitettävä rakennesuunnittelijalta). Seinätuki toimitetaan aina siten, että sen seinään kiinnitettävät osat, ja sen päälle tuleva jalusta esim. DWV-05 ja DWV-07 ovat irrallaan ja ne kasataan asennuspaikalla. Vaakaosuuden pituus on mitta, joka ilmoittaa piipunvaipan ulkoreunan maksimi etäisyyden, seinästä katsoen.

Vaakaosuuksien pituudet ovat seuraavat:

DW-392	500mm
DW-393	750mm
DW-407	1000mm
ZUWA	1300mm

4.13. Seinäkiinnike DWV-386 ja DWV-389 sekä DW-20

Seinäkiinnikettä käytetään aina silloin, kun piippu viedään seinän ulkopuolelle, tai se tulee sisällä niin korkeaan tilaan, että se on tuettava. Kiinnike kiinnitetään seinään sen rakenteeseen sopivalla kiinnitystavalla. Seinäkiinnikkeitä on oltava vähintään neljän metrin välein pystysuorassa asennuksessa ja kolmen metrin välein ei pystysuorassa asennuksessa. Seinäkiinnikkeen etäisyys seinästä on säädettävissä katkaisemalla seinäkiinnikkeen jalvoja.

Piipun vapaa sallittu korkeus viimeisen tukipisteen yläpuolella on kolme metriä.

DWV-386 säätövara on 50–150mm ja DWV-389 on 50-360mm. DW-20 kiinnikkeen keskiosassa on 1000mm jatkotanko, jota lyhentämällä päästään haluttuun etäisyyteen seinästä.

4.14. Harusköysien kiinnitysrenkas DWV-42

Tätä osaa käytetään silloin, kun piippu viedään vesikaton yli niin pitkäksi, että vapaaksi pituudeksi tulee yli 3m. Sitä on käytettävä myös silloin, kun piipun kiinteän tuen yläpuolelle tulee enemmän kuin kolme jatkoskohtaa. (esim. nuohousjakso). Kiinnitysrenkaassa on kiinnitystuki kolmelle harukselle. Käytettäessä harusvajereita, niitä on oltava kolmeen suuntaan tarpeellisen sivuttaistuen saamiseksi. Haruksina voidaan käyttää myös jäykkiä, riittävän paksuja rautoja, kuten rautatankoa, kulmarautaa tms. Jos piippu on seinän ulkopuolella, käytetään jäykkiä tukia, jolloin pelkkä kattoon päin tukeminen riittää. Harusköysiä kiinnitettäessä on otettava huomioon, että hirrestä tehty rakennus aina uutena painuu jonkin verran kasaan ja se saattaa aiheuttaa haruksien irtoamisen.

4.15. Yläpohjan kattotuki DW-55L

Yläpohjan kattotukea käytetään, kun piippu halutaan tukea vesikaton alapuolelta, mikäli sisäkaton ja vesikaton välinen tila sitä vaatii.

4.16. Eristetyn piipun peitelevyt DWV-150, -151, -152, -153

Peitelevyjä käytetään läpivienneissä piipun tuentaan, ja läpiviennin siistimiseen. Levy kiinnitetään ruuveilla tai soveltuvalla liimalla kattoon. Peitelevyjä on saatavissa eri kattokaltevuuksille ja eri piipunhalkaisijoille. Tilatessa numero DWV-15x ilmaisee soveltuvan katon kaltevuuden ja haluttu piipunhalkaisija (130,150,180, 200mm) on mainittava tilatessa. Muut koot ovat erikseen tilattava. Peitelevy on kaksiosainen.

Katso taulukko alla:

Peitelevy	Soveltuva kattokaltevuus	Saatavissa piipunhalkaisijoille
DWV-150	0 – 15°	130, 150, 180, 200mm
DWV-151	16 – 30°	130, 150, 180, 200mm
DWV-152	31 – 40°	130, 150, 180, 200mm
DWV-153	41 – 45°	130, 150, 180, 200mm

4.17. Muurauslevy DWV-08

Muurauslevyä käytetään jatkettaessa muurattua piippua moduulipiipulla. Muurauslevy antaa tarvittavan tuen, jotta muuratun osan ja moduulipiipun liitos on tukeva. Kulmissa on valmiit reiät kiinnitystä varten. Se kiinnitetään muurattuun osaan siihen soveltuvalla tavalla, esim. kiilapulteilla. Pulttia ei saa kiristää liian tiukalle, jotta muuraus ei halkeaisi. Muurattua piippua jatkettaessa on syytä valaa muuratun piipun yläpään laatta, jonka päälle muurauslevy asennetaan. Muurauslevyn alustoineen on ehdottomasti oltava vaakasuorassa asennossa.

4.18. Sovitekappaleet

Adapteria eli sovituskappaletta käytetään liitettäessä piippuun laite, jonka savuaukko on eri kokoa tai erimuotoinen kuin piipun savuputki, johon liitos tehdään. Sovituskappale tehdään mittojen mukaan siten, että se asettuu tulisijan savuputken ulkopuolelle tiiviisti. Ylipainekattiloissa liitos tiivistetään keraamista narua käyttäen. Liitoksen on oltava kaasutiivis. Liitää ja sovituskappaleesta suunniteltaessa on muistettava savuhormin/tulisijan nuohottavuus. Adapterin kanssa suositellaan käytettäväksi aloituskappaletta DWV-37GW.

4.19. Välikaton höyrysulku

Välikaton harmaa höyrysulku on materiaaliltaan kuumuutta kestävää silikonia. Kooltaan se on 500mm x 500mm ja siinä on valmiina 100mm reikä, jota suurennetaan poistamalla renkaita piipun koon mukaisesti. Höyrysulku pitää kuitenkin olla tiiviisti kiinni savupiipussa ja piipussa oleva osuus hieman ylöspäin, että mahdollinen tiivistynyt vesi valuu pois päin. Höyrysulku teipataan tai massataan kiinni välikaton höyrysulkuoviin. Tuote on testattu yhdessä DW-ETN piippujärjestelmän kanssa.

4.20. Sadehattu DWV-33

Sadehattu asennetaan suoraan päätöskappaleeseen ja tarvittaessa sen on oltava irrotettavissa nuohouksen ajaksi. Sadehattua käytetään yleensä kiinteiden polttoaineiden yhteydessä.

4.21. Kuminen sadekaulus (piipunjuuren tiiviste) J30330-30

Vesikaton läpivientikappale, eli sadekaulus soveltuu kaltevuudeltaan 5–30° huopakattoihin, peltikattoihin sekä tapauskohtaisesti ”vartti”- ja tiilikattoihin, mikäli niiden profiilit eivät ole esteenä alumiinin hyvälle mukautumiselle ja liiman hyvälle pitävyydelle, sekä vesitiiviydelle. Liima ei sisälly toimitukseen, liimana on käytettävä vesikatoille hyväksytyjä liimatiivistemassoja. Alumiinilevyn koko on 850mm x 720mm.

Peltikatolla suositellaan lisäksi käytettäväksi piipun ja harjan välistä lisäjätkopeltiä. Pelti on ulotettava aina harjalta sadekaulusen harjanpuoleisen reunan päälle, käyttäen tarvittavaa määrää edellä mainittuja jätkopeltejä. Lisäpelti asennetaan vähintään 50 mm läpivientikappaleen reunan päälle varmistuen vesitiiveys runsaalla liima-/tiivistemassalla liitoksen ylä- ja alapuolelle. Lisäjätkopellit voi teettää pellitysalan liikkeellä. Jos vesikaton läpivienti osuu konesaumakaton sauman päälle, on lisäjätkopellit teetettävä pellitysalan liikkeellä.

Sadekaulus liimataan kiinni kattoon (esimerkiksi Wurth-, tai Sikaflex-liima/tiivistemassa tai vastaavat tuotteet). Ennen kuin sadekaulus voidaan liimata paikoilleen, on katon oltava täysin kuiva. Asennettaessa on myös lämpötilojen osalta huomioitava liimanvalmistajan ohjeet.

Sadekaulusen asennusvaiheet:

1. Avaa kumikaulusen piipunreikä piipun halkaisijalle sopivaksi seuraavasti:

- Repäisyulokkeen etupuolelle tehdään puukolla viilto piipun ulkohalkaisijalle oikeaan kohtaan
- Vedetään, tai leikataan repäisyulokkeesta haluttua aukkoa pienempi osa pois
- Vedetään kumikaulus varovasti venyttäen piipun vaipan päälle. Kaulusta ei saa kuljettaa siderenkaan yli.

2. Tarkista että sadekaulus asettuu katon tasoon kiinni sen kaltevuuden mukaisesti. Tiilikatolla muotoillaan vesikatetta vasten liimattava osa painelemalla se tiilen profiiliin sopivaksi ja asennetaan yläosa ylemmän tiilen alle vähintään 50 mm sekä alemman tiilen päälle vähintään saman verran.

3. Tarkista, ettei sadekaulus kuitenkaan mene alemman tiilen alareunan yli, kaulus katkaistaan tarvittaessa sopivan mittaiseksi.

4. Liimaa sadekaulusen vesikattoa vasten tuleva osa kanteeseen liima/tiivistemassalla.

5. Tiivistä kumikaulusen yläpää piipun vaippaan klemmarilla ja lukolla piipun ympärille. Klemmaria ei saa laittaa siderenkaan päälle. Jätä kumikaulus hieman ”löysää” jotta piipun kasvaminen, lämpölaajenemisesta johtuen, ei revä kaulusta irti katon pinnasta.

4.22. Vilpe piipun läpiviennit, sekä aluskatteen tiiviste

Käytettäessä Vilpe piipun läpivientejä, löytyy niiden asennusohjeet Vilpen paketista.

Aluskatteen tiivisteenä käytämme Vilpe Oy:n tuotteita. Tuotteiden suoritusasoilmoitukset saatavissa Vilpe Oy:ltä.

6. SAVUPIIPUN KÄYTTÖ JA HOITO

Pidä huoli piipun säännöllisestä nuohouksesta ja tarkista piippu visuaalisesti ainakin kerran vuodessa. Piipun käyttöikäen vaikuttavat eniten tulisijassa poltettavat materiaalit sekä niiden polttotapa.

Hyvän piipun hoitoon kuuluu piipun kunnan tarkistaminen tarpeeksi usein, esim. kuukausittain ja tarvittaessa myös nuohoojan avulla. Mikäli piippu on ollut pitkiä aikoja käyttämättä, on ennen tulisijan käyttöönottoa varmistuttava sen kunnosta ja siitä, ettei piipussa ole tukosta (esimerkiksi linnunpesiä tai muuta vastaavaa).

Vakituisen asunnon kaikki tulisijat, sekä hormit on nuohottava vuoden välein. Vapaa-ajan asunnon tulisijat ja hormit on nuohottava vähintään kolmen vuoden välein. Nuohouksen laiminlyönti saattaa vaikuttaa vakuutusyhtiön vahingonkorvauksiin vahinkotapauksessa.

Jeremias – Piippujen nuohouksessa käytetään ruostumatonta, haponkestävää, tai nailonista valmistettua harjaa.

Nuohousta helpottamaan asennetaan piippuun nuohousjakso DWV-10 tarpeellisiin paikkoihin. Nuohousjaksojen paikkoja ovat mm. alaosat, sivuyhteet, tai vesikatto mikäli piippu on niin korkea, ettei sitä pääse nuohoamaan yläpäätä.

7. HUOMIOITAVAT ASIAT, SÄÄNNÖT JA MÄÄRÄYKSET

Jeremias -hormit on suunniteltu käytettäväksi ainoastaan erilaisista tulisijoista annettujen määräysten mukaisten, sekä sallittujen polttoaineiden savukaasujen hormoneina. Polttoaineena käyvät standardin määrittelemät V2-luokan mukaiset polttoaineet.

Savuhormivaurioiden ehkäisemiseksi, tulisijassa ei saa polttaa materiaaleja, jossa on muoveja, liimoja, maalia, tai mahdollisesti muuta korkealla lämpötilalla ja epäpuhtaasti palavaa materiaalia. Viljan poltto on kielletty.

Varmista aina, että tulisija apulaitteineen on sellaisessa kunnossa, että palokaasut ovat mahdollisimman puhtaita. Savuhormin kunto on tarkistettava riittävän usein, esim. kaksi kertaa vuodessa.

Näiden ohjeiden ja viranomaismääräysten lisäksi, on myös tulisijan valmistajan ohjeet otettava huomioon, niin kuin myös tulisijojen tehojen asettamat rajat eri piipputyypeille. Lisäksi edellytetään, etteivät savukaasujen maksimi lämpötilat tulisijaa käytettäessä ylitä 600°C.

Tässä ohjeessa esitettävät asiat ja takuut ovat voimassa ainoastaan Jeremiaksen valmistamien osien osalta. Muiden valmistajien osia, tai omia ylimääräisiä, piippusettiin kuulumattomia osia, ei saa liittää Jeremias piippuun. Jeremias Finland Oy ei vastaa tapauksista, joissa muita, kuin sen valmistamia ja yhteensopivia osia, on liitetty toimittamiimme järjestelmiin

Mikäli joistakin asioista on epätietoisuutta, on ne varmistettava kunnalliselta rakennusvalvojalta, palotarkastajalta, myyjältä tai valmistajalta.

Nokipalosta, ja jo sammuneestakin nokipalosta, on viranomaisten määräysten mukaan aina ilmoitettava aluehälytyskeskukseen.

Piippu on ehdottomasti tarkastettava nokipalon jälkeen, siinä olleen korkean lämpötilan vuoksi. Paikallinen nuohooja voi tehdä tarkistuksen piipun käytettävyydestä.

Varoitus: Näiden ohjeiden ja viranomaisten määräysten laiminlyönti saattaa vaurioittaa hormia ja aiheuttaa tulipalon tai muita vaaratilanteita.

7.1. TAKUU

Jeremias tuotteet ovat korkealaatuisia ja luotettavia. Jeremias myöntää Teräspiipuille 25v tehdastakuun koskien valmistusvirheitä. Kiuaskäytössä kyseinen takuu on 10v.

Takuu ei kata piipun väärästä tai ohjeiden vastaisesta käytöstä mahdollisesti aiheutuneita vaurioita. Takuun voimassaolo edellyttää **Asennustiedot**-lomakkeen täyttämistä ja esittämistä.

Suoritustasoilmoitukset / DOP: www.jeremias.fi/lataukset/suoritustasoilmoitukset

Maahantuojaja:
Jeremias Finland Oy
Karoliinankatu 13
11100 Riihimäki
FINLAND
Puh. 0201 550 400
sähköposti: info@jeremias.fi
www.jeremias.fi

Tuotetiedot

"Savupiiput – Vaatimukset metallisavupiipuille - Osa 1:
Järjestelmäsavupiiput" EN 1856-1:2009

Valmistaja:

Jeremias GmbH
Opfenrieder Str. 11-14
91717 Wassertrüdingen
Tel.: +49 (0) 9832 / 68 68-50
Fax: +49 (0) 9832 / 68 68-68
Internet: www.jeremias.de
E-Mail: info@jeremias.de

Tuotenimi:

DW-VISION (Eristetty savupiippujärjestelmä, 32 mm eristys)

Ilmoitettu laitos:

TÜV SÜD Industrie Service GmbH

Vastuuhenkilön nimi ja asema:

Stefan Engelhardt CEO

Tuotekuvaus: Standardin EN 1856-1 mukainen merkintä

0.1	Metallijärjestelmäsavupiippu	EN 1856-1	T600	N1	D	V3-L50050	G100	80 - 300	Kaksiseinäminen savupiippu, nokipalonkestävä, 32mm eristyksellä, tuulettuva koko pituudelta, ei koteloituna. Lukituspannattomat liitokset. Alipaineistettuihin käyttöolosuhteisiin.
0.2	Metallijärjestelmäsavupiippu	EN 1856-1	T400	N1	W	V2-L50050	O100	80 - 300	Kaksiseinäminen savupiippu, kosteuden kestävä, 32mm eristyksellä, tuulettuva koko pituudelta, ei koteloituna. Lukituspannattomat liitokset. Alipaineistettuihin käyttöolosuhteisiin.
0.3	Metallijärjestelmäsavupiippu	EN 1856-1	T450	N1	W	V2-L50050	O100	80 - 300	Kaksiseinäminen savupiippu, kosteuden kestävä, 32mm eristyksellä, tuulettuva koko pituudelta, ei koteloituna. Lukituspannattomat liitokset. Alipaineistettuihin käyttöolosuhteisiin.

Tuotekuvaus	
Standardin numero	EN 1856-1
Lämpötilaluokka	T600
Paineluokka	N1
Kondenssikestävyys (W: märät / D: kuivat käyttöolosuhteet)	D
Korroosiokestävyys	V3
Sisäputken valmistusmateriaali	L50050
Nokipalonkestävyys (G: kyllä / O: ei) Etäisyys palaviin materiaaleihin (mm)	G100
Nimellishalkaisija (Ø) (sisäputki) mm	80 - 300

Moniseinäisen metallijärjestelmäsavupiipun ominaisuuksia

Puristuslujuus:

Max. kuorma kts. DoP

Virtausvastus:

Keskimääräinen karheus: 1,0 mm,
Zeta-arvot standardin EN 13384-1 mukaisesti

Lämmöneristävyys: 0,501 m²K/W

Ei pystysuora asennus:

Vino asennus: Tukien välinen max etäisyys 3 m 90° kulmalla

Taivutusvetolujuus:

n.p.d.

Tuulikuorma:

DN Ø300 mm ≤ 3 m ylimmän tuen yläpuolella

Max etäisyys sivuttaistukien asennuksessa: 4 m

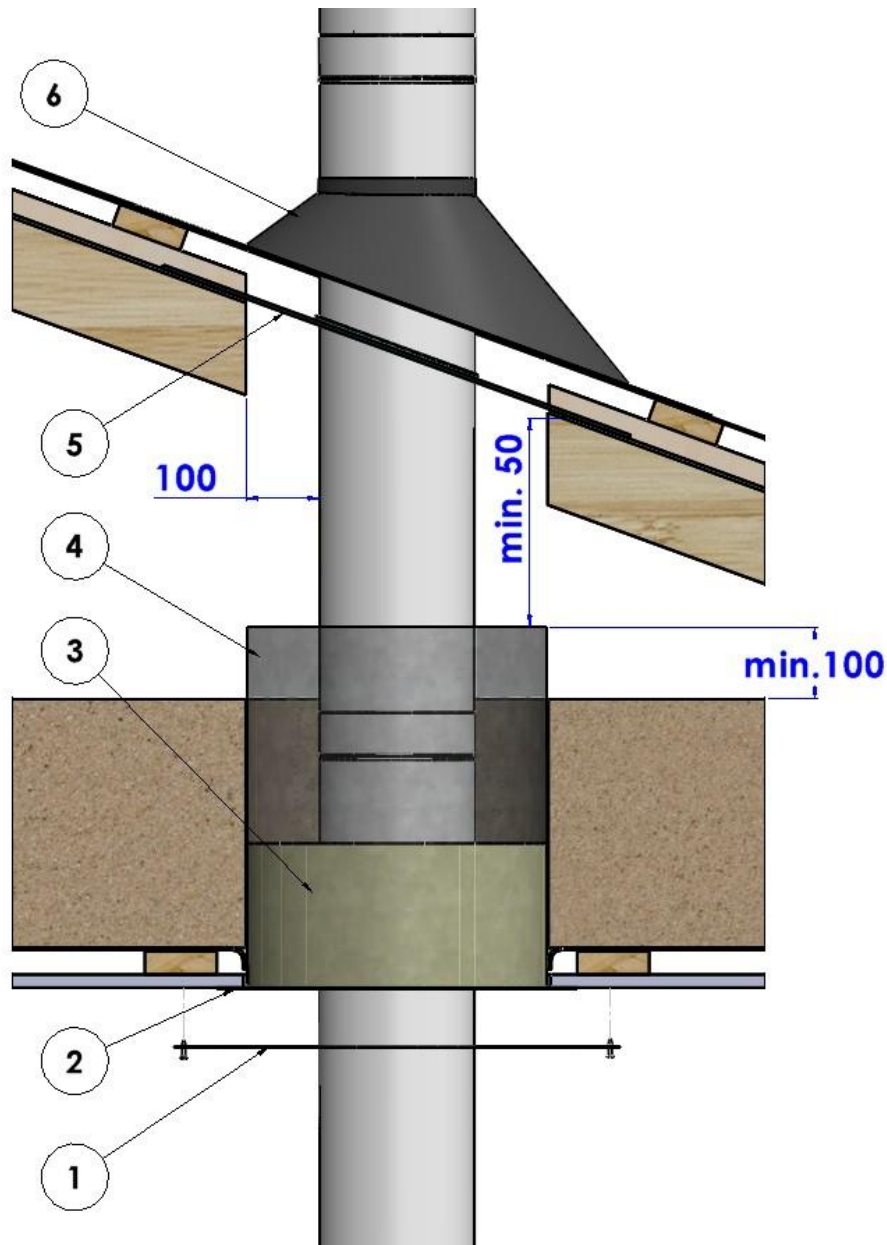
Jäätymis-sulamiskestävyys: Kyllä

Puhdistaminen:

Savupiippujärjestelmä on puhdistettava vain nailon tai ruostumattomasta teräksestä olevilla puhdistusvälineillä.

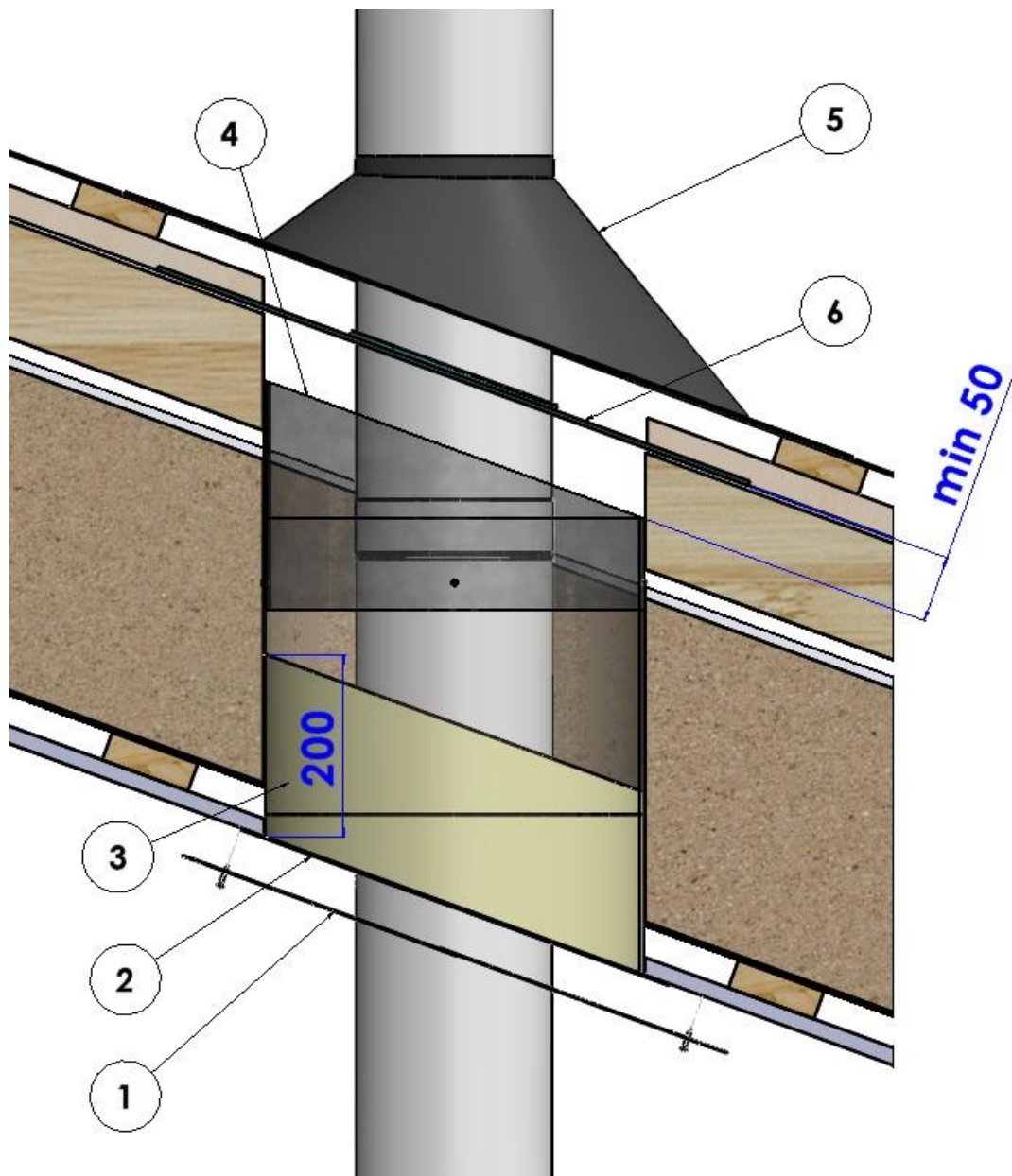
8. OHJEELLISET PERIAATEKUVAT LÄPIVIENNEISTÄ

SUORA SISÄKATTO TUULETTUVALLA YLÄPOHJALLA



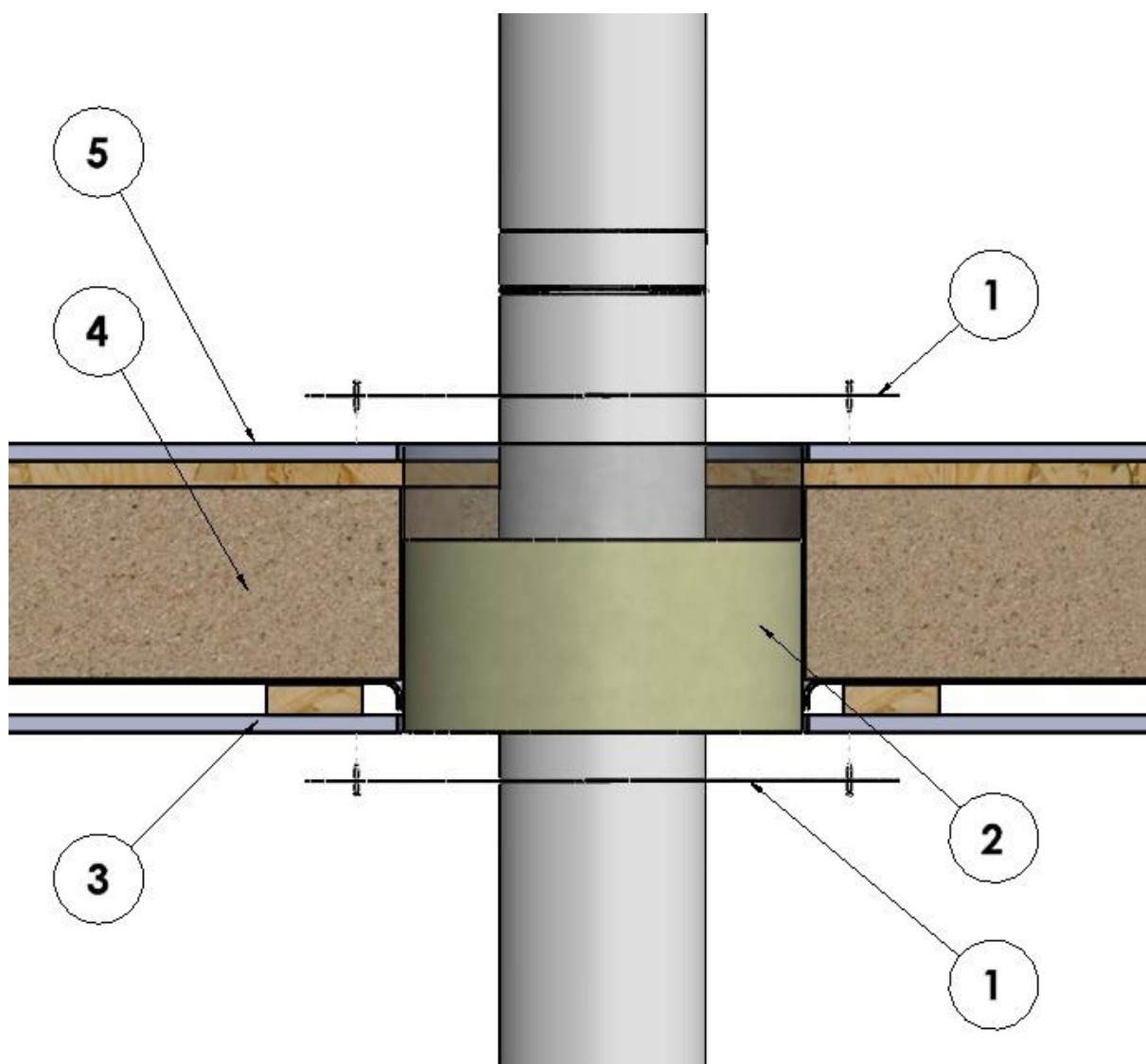
1. **Sisäkaton peitelevy.** Kiinnitetään ruuveilla tai kiinnitykseen soveltuvalla liimalla sisäkattoon
2. **Höyrysulku 73217**
3. **Läpiviennin lisäeriste KDW554E** Eristekorkeus 200mm, eristeosuutta ei saa kasvattaa
4. **Läpivientieristeen suojaopelti.** Reunan pitää ulottua vähintään 100mm välikaton eristeen yläpuolelle, myös vesikaton ja suojaopellin yläreunan väliin on jätävä vähintään 50mm tuuletusväli
5. **Aluskatteen tiiviste**
6. **Vesikaton kuminen sadekaulus**

ERISTETTY YLÄPOHJA



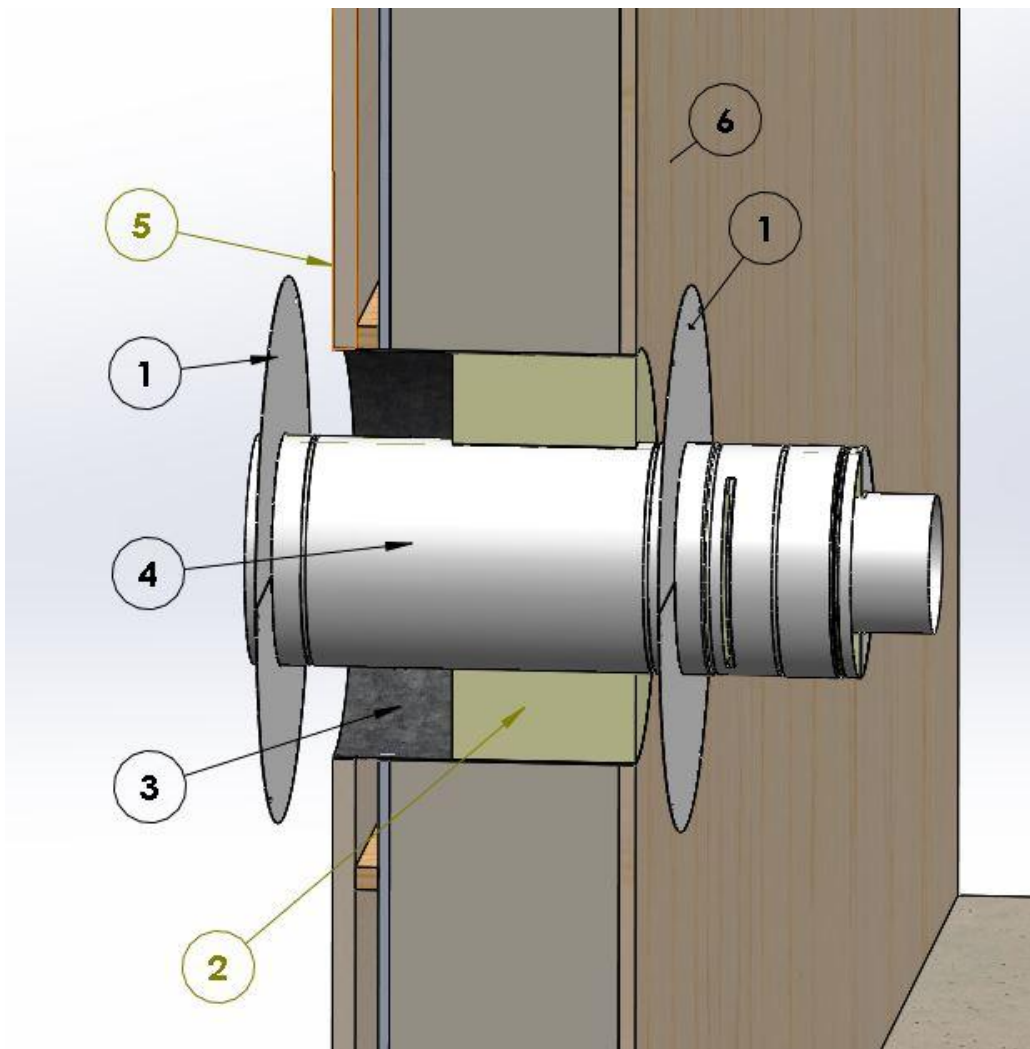
1. **Sisäkaton peitelevy.** Kiinnitetään ruuveilla, tai kiinnitykseen soveltuvalla liimalla sisäkattoon
2. **Höyrysulku 73217**
3. **Läpiviennin lisäeriste KDW554E.** Eristekorkeus 200mm. Leikataan katon kaltevuuden mukaan, eristeosuutta ei saa kasvattaa. Mikäli vesikaton eristeen korkeus on alle 200mm, lyhennetään lisäeriste saman vahvuiseksi, huomioi vesikatossa mahdollisesti oleva tuuletusväli, jota ei saa tukkia.
4. **Läpivientieristeen toinen suojapelti.** Tarvittaessa kiinnitetään villan ympärillä olevaan suojapeltiin. Pellin yläreunan ja vesikaton väliin on jätävä vähintään 50mm tuuletusväli.
5. **Vesikaton kuminen sadekaulus.**
6. **Aluskatteen tiiviste.**

ERISTETYN VÄLIPOHJAN LÄPIVIENTI



1. Sisäkaton peitelevy
2. Läpiviennin lisäeriste KDW554E. Eristekorkeus 200mm, eristeosuutta ei saa kasvattaa. Eristeen suojapeli katkaistaan välipohjan paksuuden mukaan.
3. Alakerran kattoverhous.
4. Välipohjan eriste
5. Lattiamateriaali

SEINÄN LÄPIVIENTI



1. Sisäkaton peitelevy
2. Läpiviennin lisäeriste **KDW544E** Eristeen pituus 200mm, eristeosuutta ei saa kasvattaa.
3. Eristeen suojapelti. Katkaistaan seinän paksuuden mukaan.
4. Savupiippu
5. Ulkoverhous
6. Sisäverhous

JEREMIAS VISION TERÄSPIIPPU - Asennustiedot

Omistajantiedot

Nimi

Osoite

Postinumero

Puhelinnumero

Savupiipun myyjä

Asennuskohteen osoite

Osoite

Postinumero/ postitoimipaikka

Asentajan yhteystiedot

Yritys

Asentajan nimi

Asentajan osoite

Postinumero/ postitoimipaikka

Puhelinnumero

Savupiipun ja tulisijan tiedot

Asennuspäivämäärä

Piipun pituus ja sisähalkaisija

CE merkin sijoituspaikka

Piippuun liitetyn tulisijan nimi ja malli.

Savukaasujen mitoituslämpötila valmistajan mukaan.

Asentajan allekirjoitus ja vakuutus
asennusohjeen mukaisesta toiminnasta

Suosittellemme vähintään tämän sivun tai asennusohjeen liittämistä talon asiakirjoihin.